

# AUFBAUANLEITUNG

# Timberra® EasyDeterra



Vielen Dank,  
dass Sie sich für ein **TIMBERRA®** Hochbeet entschieden haben.

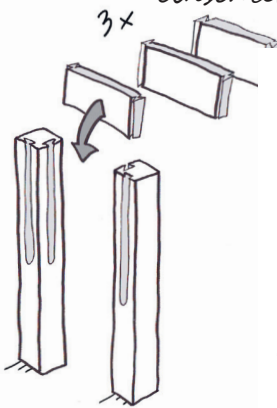
Die Aufbauanleitung soll dazu dienen, Sie beim Aufbau zu unterstützen und Ihnen von Beginn an Freude an Ihrem **TIMBERRA®** Hochbeet zu beschern. Diese finden Sie auch in unserem **TIMBERRA® ONLINE-SHOP** unter [www.timberra.com/shop](http://www.timberra.com/shop) im Downloadbereich des **TIMBERRA® EasyDeterra**.



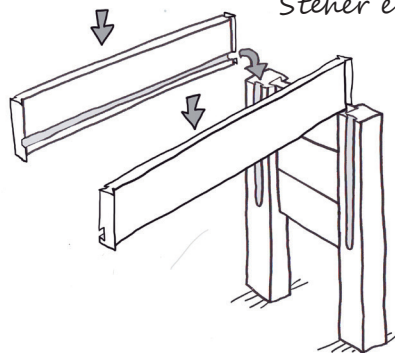
## VERPACKUNGSIHALT

- 2 x Wandbrett lang/ breit
- 2 x Wandbrett lang/ schmal
- 2 x Wandbrett lang/ beit mit Nut
- 4 x Wandbrett kurz/ breit
- 2 x Wandbrett kurz/ schmal
- 3 x Bodenteil
- 4 x Steher
- 4 x PVC-Unterlage
- 16 x Schraube Edelstahl für PVC-Unterlage 4 x 50 mm
- 1 x Kunststoffeinsatz mit Untersetzer

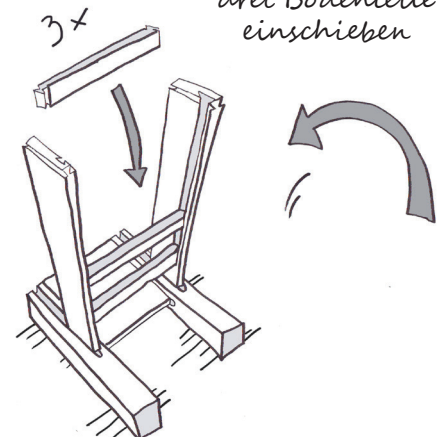
- 1.** Wandbretter kurz  
breit - schmal - breit  
in Steher mit Schwalben-  
schwanz-Verbundsystem  
einschieben



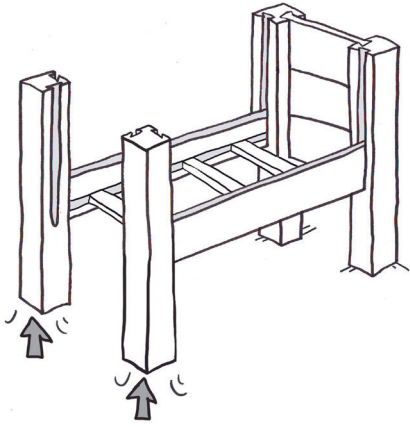
- 2.** 1 Stk. Wandbrett lang  
mit Nut je Seite in die  
Steher einschieben



- 3.** Den bereits fertigen  
Teil kippen und die  
drei Bodenteile  
einschieben

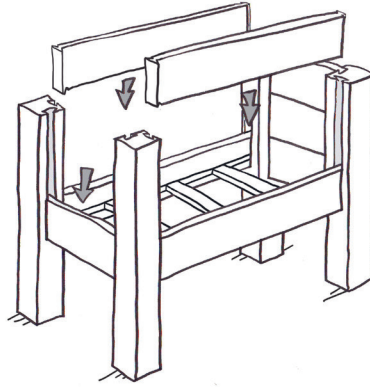


4.



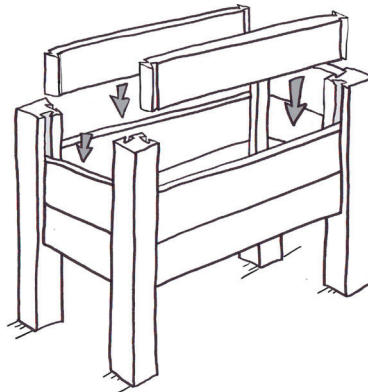
Ecksteher von unten einschieben

5.

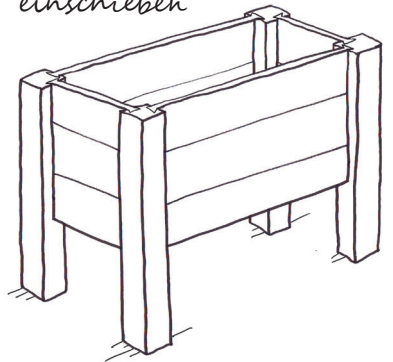


Wandbrett schmal je Seite einschieben

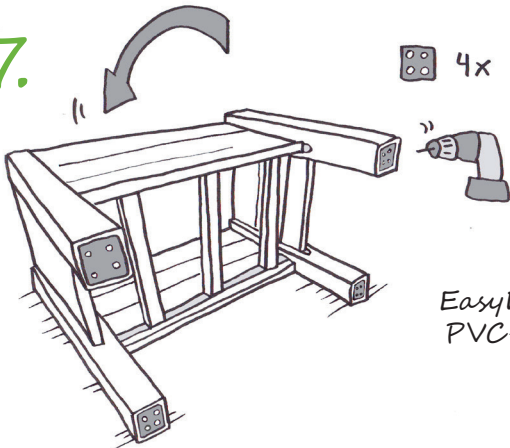
6.



Wandbrett breit je Seite einschieben

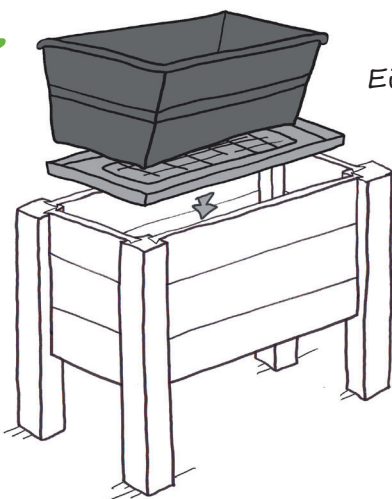


7.

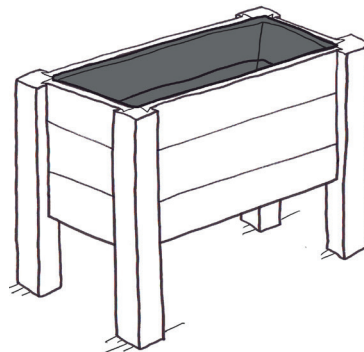


... bald geschafft!  
EasyDeterra umlegen und die  
PVC-Unterlagen an den Ste-  
hern anschrauben

8.



Einsetzen des Kunststoffeinsatzes mit  
Untersetzer



Fertig ist Ihr  
EasyDeterra Hochbeet!